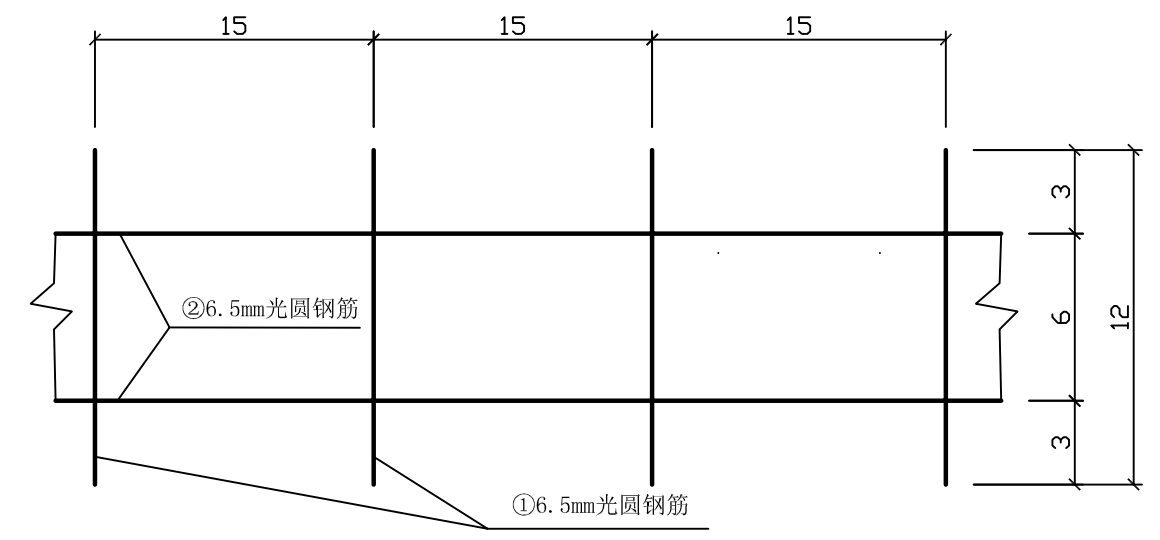
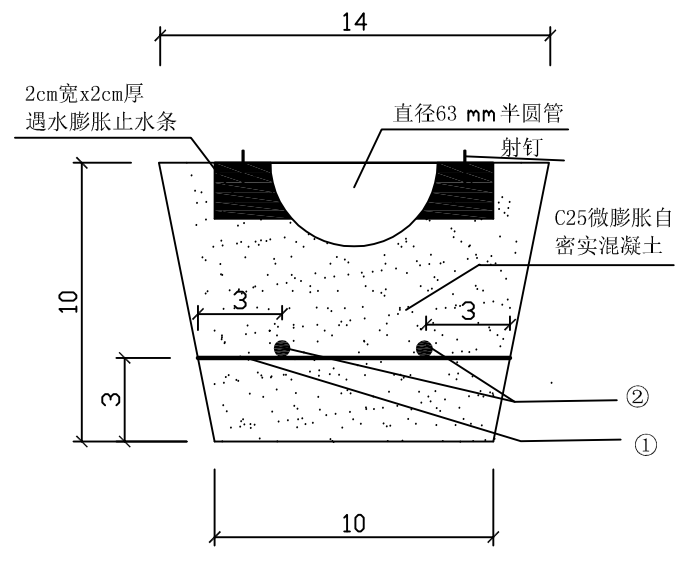


立面图



钢筋网平面图



I-I断面图

备注:

1. 本图标注尺寸均以厘米计。
2. 施工缝渗漏水施工工艺:
 - ①在电缆沟盖板上方钻 $\Phi 100\text{mm}$ 的引水孔,将二衬背后积水引排至电缆沟排出。引水孔根据实际情况适当增设或移位,数量按实计。
 - ②环向施工缝两侧切割凿除混凝土,形成内宽外窄的梯形槽,槽底应平整。槽内安装 $\Phi 63\text{mm}$ 半圆PVC排水管,将半圆管紧贴槽底,采用卡箍固定半圆管,卡箍两端采用水泥射钉固定在槽底,环向间距80cm一道,半圆管延伸至电缆沟盖板下方。
 - ③沿着半圆管两侧用遇水膨胀止水条封堵凿槽凹凸不平缝隙。
 - ④钢筋网片为 $\Phi 6.5\text{mm}$ 钢筋网,采用铁丝绑扎。
 - ⑤凿槽采用C25微膨胀自密实混凝土浇筑。